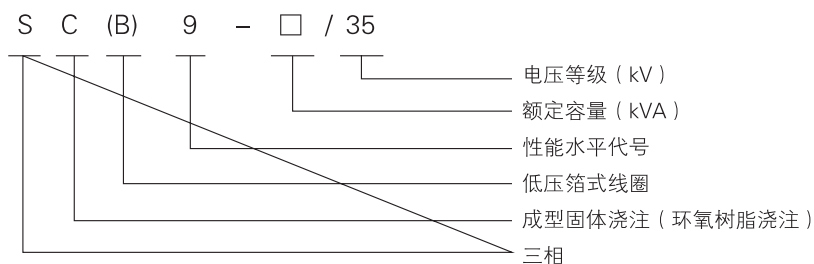


## 型号含义



# SC(B)9

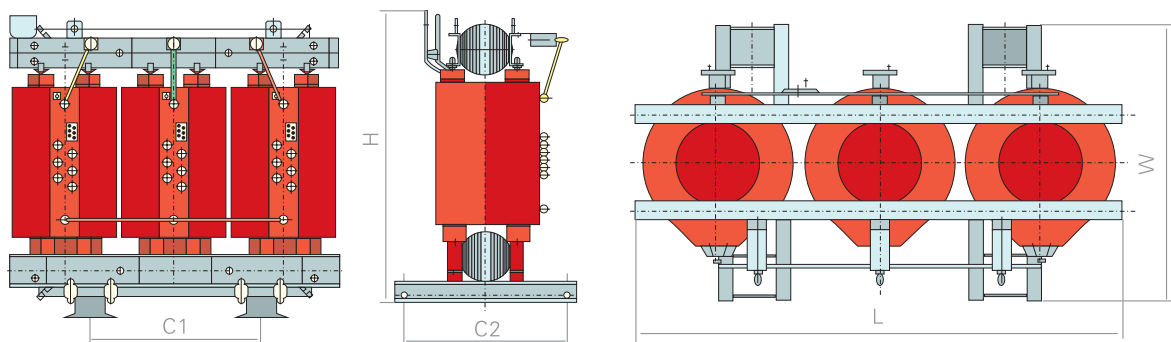
## 35 kV环氧树脂浇注干式变压器

具有广泛的使用领域，尤其适合用在防火要求高的场所，如矿井、油田、地铁、发电厂、学校、医院、商业中心、高层建筑及一切户内配置系统中。

## 外形安装尺寸及示意图

额定容量 (kVA)	安装尺寸 (mm)				
	L	W	H	C1	C2
30	1070	890	1050	660	660
50	1180	890	1050	660	660
63	1220	890	1250	660	660
80	1230	890	1350	660	660
100	1250	900	1350	660	660
125	1430	900	1500	660	660
160	1540	920	1660	820	820
200	1620	920	1750	820	820
250	1650	940	1800	820	820
315	1670	940	1850	820	820
400	1720	1150	1900	820	820
500	1810	1150	1940	820	1070
630	1850	1150	1990	820	1070
800	1990	1150	2010	820	1070
1000	2020	1150	2040	1070	1070
1250	2080	1150	2120	1070	1070
1600	2130	1150	2320	1070	1070
2000	2180	1150	2480	1070	1070
2500	2200	1150	2600	1070	1070
3150	2580	1320	2610	1070	1070
4000	2680	1320	2650	1070	1070
5000	2890	1350	2680	1475	1070
6300	0980	1700	2800	1475	1070

外形示意图



SC(B)9-35kV变压器

## 主要技术参数

额定容量 (kVA)	电压组合			联结组 标号	损耗 (kW)		空载电流 (%)	短路阻抗 (%)	重量 (kg)	
	高压(kV)	高压分接范围	低压(kV)		空载	负载 (120°)			本体重	带外壳重
30	35	± 5%	0.4	Dyn11	0.35	0.85	2.8	6.0	680	730
50					0.45	1.10	2.8		720	770
63					0.50	1.45	2.6		780	830
80					0.58	1.95	2.5		810	860
100					0.65	2.30	2.4		890	950
125					0.73	2.60	2.3		950	1010
160					0.86	2.90	2.2		1000	1060
200					1.00	3.35	2.2		1260	1320
250					1.15	3.85	2.2		1420	1480
315					1.32	4.20	2.0		1730	1790
400					1.55	5.40	2.0		1840	1900
500					1.82	6.65	2.0		2200	2270
630					2.09	7.73	1.8		2630	2700
800					2.45	9.10	1.8		3260	3330
1000					2.72	10.5	1.8		3990	4060
1250					3.18	12.8	1.6		4470	4540
1600	3.64	15.5	1.6	5570	5640					
2000	4.72	18.2	1.4	6410	6480					
2500	5.00	21.5	1.4	6930	7030					

## 订货须知

订货时应提供产品型号、额定容量、高低压额定电压及高压分接范围、相数、频率、联结组标号。